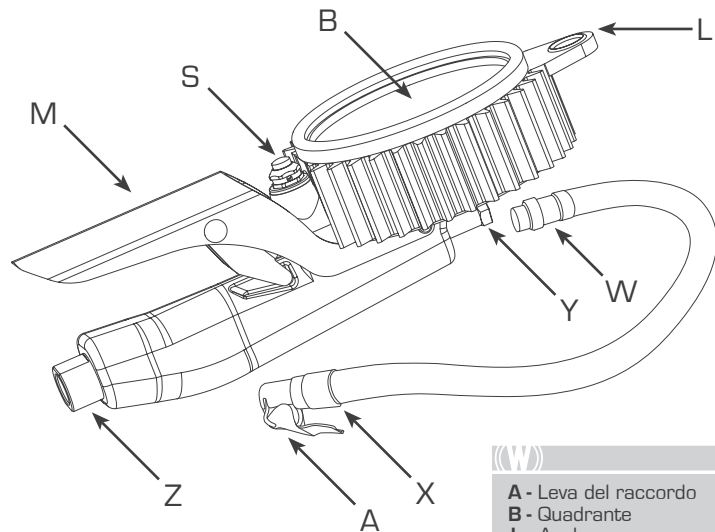


IT	2
EN	7
ES	12
FR	17
DE	22
JP	27

INFLATOR GAUGE **EURODAINU**
WONDER SPA





- (W)**
- A - Leva del raccordo
 - B - Quadrante
 - L - Asola
 - M - Maniglia
 - S - Valvola di scarico
 - W - Connettore del tubo
 - X - Terminale
 - Y - Raccordo
 - Z - Attacco filettato in ottone

CONTENUTO DELLA CONFEZIONE

- 1 pistola di gonfiaggio **EURODAINU**
- 1 tubo¹
- Certificato di taratura

Una volta tolto dalla confezione, assicurarsi che il prodotto e le sue componenti siano integri, senza visibili danneggiamenti e che non abbiano subito danni nel trasporto.

FASE 1

Montaggio della pistola di gonfiaggio e collegamento alla rete di pressione

1. Per montare il tubo contenuto nella confezione, avvitare a mano il connettore del tubo (W) al raccordo della pistola di gonfiaggio (Y) fino al contatto con la guarnizione, quindi serrare con l'ausilio di chiavi da 12, eseguendo un mezzo giro.
2. Collegare e serrare la parte posteriore della pistola di gonfiaggio **EURODAINU** al compressore o alla sorgente di aria compressa/azoto tramite l'attacco filettato in ottone 1/4 GAS (Z).

¹ n. 1961 (150 cm) per valvole standard – n. 1966 (300 cm) per valvole Grande Sezione

AVVERTENZE

- Tenere fermo il raccordo (Z) utilizzando una chiave da 16 durante l'operazione di serraggio al compressore o alla sorgente d'aria per evitare rotture accidentali del corpo della pistola di gonfiaggio.
- Assicurarsi che non vi siano perdite d'aria o di azoto dovute a un cattivo montaggio del tubo in ingresso e del tubo in uscita da **EURODAINU**.

3. Testare il funzionamento della pistola di gonfiaggio facendo pressione sulla maniglia (M) e tenendo saldamente il terminale (X) per evitare movimenti incontrollati del tubo provocati dalla pressione del gas immesso (aria o azoto).

AVVERTENZA

- Durante la verifica orientare il flusso d'aria in modo da non recare danni a persone, animali o cose.

4. Verificare che il gas fluisca solo dal terminale (X) e che non vi siano perdite in corrispondenza delle altre connessioni.

(L) La pistola di gonfiaggio può essere appesa utilizzando l'apposita asola (L) ricavata nel protettore in gomma.

FASE 2

Collegamento di EURODAINU alla valvola dello pneumatico

1. Se presente, svitare il coperchietto protettivo della valvola.
2. Per collegare il raccordo (X) del tubo di gonfiaggio, esercitare pressione sulla leva (A), inserire il foro del raccordo sul filetto della valvola e premere in modo assiale – per evitare di filettare la valvola, danneggiandola – quindi rilasciare la leva (A) per ancorare il raccordo al filetto della valvola. Completare l'operazione facendo compiere al raccordo mezzo giro in senso orario, al fine di comprimere correttamente la guarnizione.

AVVERTENZA

- Il collegamento appena eseguito apre il meccanismo interno alla valvola, consentendo il passaggio di aria o azoto dalla pistola di gonfiaggio allo pneumatico e viceversa. Assicurarsi che non vi siano perdite nell'accoppiamento dei componenti, poiché potrebbero falsare la lettura dello strumento.

FASE 3

Misurazione della pressione e gonfiaggio dello pneumatico

Una volta collegato **EURODAINU** alla valvola dello pneumatico (come descritto in FASE 2), in posizione di riposo della maniglia (M), la lancetta del quadrante (B) indicherà il valore di pressione rilevato nello pneumatico. Per gonfiare lo pneumatico esercitare pressione sulla maniglia (M) in modo da immettere aria/azoto all'interno dello pneumatico attraverso la valvola; l'operazione di gonfiaggio si interrompe al rilascio della maniglia.



IMPORTANTE

Per evitare che pressioni troppo elevate possano danneggiare **EURODAINU**, durante la fase di gonfiaggio il sistema di misura è automaticamente escluso e la lancetta del quadrante torna sullo 0 (zero).

Non appena rilasciata la maniglia, la lancetta torna ad indicare il valore di pressione.

Si raccomanda quindi di procedere al gonfiaggio dello pneumatico con brevi immissioni di gas susseguenti, alternando con frequenza la fase di pressione sulla maniglia (gonfiaggio) a quella di rilascio (lettura), fino al raggiungimento del valore ricercato.



AVVERTENZE

- Non superare mai i livelli di pressione indicati dal costruttore dello pneumatico.
- La pressione di gonfiaggio ottimale è indicata dal costruttore dell'autoveicolo in funzione di diversi fattori, quali carico, asse, etc.
- È preferibile effettuare l'operazione di gonfiaggio a pneumatici freddi (valori compresi tra 15° e 25°C). Fattori come temperatura esterna, sollecitazioni e velocità di marcia determinano variazioni di temperatura dello pneumatico e ne modificano, di conseguenza, il valore di pressione: un incremento di temperatura di 10°C corrisponde ad un aumento di pressione di circa 10 kPa (0,1 bar, 1,5 psi). Se il controllo della pressione viene effettuato a pneumatici caldi si raccomanda di tenere conto dei fattori illustrati e correggere la pressione solo se risulta insufficiente per le attuali condizioni di esercizio.

FASE 4

Sgonfiaggio dello pneumatico

Nel caso in cui sul quadrante (B) venisse rilevata una pressione eccessiva dello pneumatico, questa potrà essere gradualmente diminuita premendo la valvola di scarico (S).



IMPORTANTE

Durante l'operazione di sgonfiaggio il sistema di misura è escluso e la lancetta del quadrante si posiziona sullo 0 (zero), quindi non è possibile monitorare direttamente la diminuzione di pressione.

Non appena rilasciata la valvola di scarico (S) la lancetta tornerà nella normale posizione di misura indicando il valore di pressione.

Si raccomanda di sgonfiare lo pneumatico con brevi sottrazioni d'aria/azoto, alternando con frequenza la fase di sgonfiaggio a quella di lettura della pressione, fino al raggiungimento del valore desiderato.

FASE 5

Scollegamento di **EURODAINU** dalla valvola dello pneumatico

1. Esercitare pressione sulla leva (A) e scollegare il raccordo (X) dalla valvola dello pneumatico ritraendolo assialmente.
2. Riavvitare, ove presente, il coperchietto protettivo della valvola.



INFORMAZIONI GENERALI

La pistola di gonfiaggio **EURODAINU** è progettata, costruita e tarata in Italia, utilizzando le tecnologie più avanzate in conformità con la direttiva europea 86/217/CEE² e la normativa UNI EN 12645:2000.

Wonder controlla accuratamente la provenienza e la qualità di tutti i materiali e i componenti impiegati nella produzione, per offrire ai propri clienti prodotti garantiti e di massimo livello, riducendo al minimo l'impatto sull'ambiente. I nostri sistemi di qualità sono certificati ISO 9001 e ISO 14001. Vi invitiamo a osservare le normative locali in tema di prevenzione degli incidenti e le regole di sicurezza generali per il campo di impiego dello strumento.

Wonder declina ogni responsabilità per eventuali errori di misura e per danni provocati da un utilizzo scorretto o inappropriato dello strumento o di sue componenti singole, dal non rispetto delle istruzioni riportate in questo manuale, dall'impiego da parte di personale non qualificato o da modifiche non autorizzate o manomissioni del prodotto. Questo apparecchio è destinato solo all'uso per il quale è stato concepito, cioè la misura, il gonfiaggio e la regolazione della pressione all'interno degli pneumatici per autoveicoli. Ogni altro uso è da considerarsi improprio.

² Modello con scala Pe (bar)

AVVERTENZE GENERALI

- Nella fase di gonfiaggio mantenere una distanza di sicurezza dallo pneumatico per evitare di subire danni dovuti allo scoppio accidentale dello stesso.
- È assolutamente sconsigliato bloccare la maniglia in posizione di gonfiaggio: ciò comporterebbe un passaggio ininterrotto di gas verso lo pneumatico, con conseguente rischio di esplosione dello stesso.
- Controllare che la pressione erogata dal compressore sia superiore alla pressione consigliata dal costruttore dello pneumatico.
- Assicurarsi che l'aria o l'azoto immessi tramite compressore passino attraverso un filtro separatore, per evitare che liquidi (per esempio idrocarburi) e altre impurità possano entrare nello strumento provocando l'ossidazione dei componenti interni e danneggiando il sistema di misura.
- Un'immissione di aria/azoto a pressione costante e prolungata nel tempo può variare le proprietà elastiche del sistema di misura con conseguente alterazione dei valori indicati dal quadrante rispetto a quelli reali. Si raccomanda di non lasciare per lunghi periodi lo strumento in posizione di misura sotto l'azione di una pressione.
- La pistola di gonfiaggio **EURODAINU** è testata per resistere a picchi di pressione fino a 15 bar/218 psi/1.500 kPa per brevi periodi di tempo. Al fine di garantire una precisione di misura costante e la massima durata della calibrazione si raccomanda di rispettare i limiti di carico corrispondenti.
- La maggiore precisione di misura si ha nel campo di temperatura tra 15° e 25°C.
- Evitare gli urti; non smontare.

PISTOLA di GONFIAGGIO **EURODAINU** WONDER SPA

- Non esporre per lungo tempo alle intemperie o alla luce del sole; evitare bruschi sbalzi di temperatura.
- Non immergere in acqua o prodotti detergenti: per la pulizia dello strumento utilizzare un panno umido.
- Non usare per il gonfiaggio o il controllo della pressione di pneumatici zavorrati con acqua o contenenti prodotti antiforature.
- Evitare il contatto con solventi e idrocarburi.
- Verificare periodicamente il corretto funzionamento del filtro dell'aria proveniente dal compressore.
- Tenere l'apparecchio, i suoi accessori e gli elementi di imballaggio fuori dalla portata dei bambini.
- Lo smaltimento deve essere eseguito in conformità alle normative locali vigenti per la salvaguardia dell'ambiente e lo smaltimento dei rifiuti.
- Non tentare di gonfiare lo pneumatico se la pistola di gonfiaggio non è collegata al compressore: ciò provocherebbe lo sgonfiaggio dello pneumatico.
- Si raccomanda l'utilizzo di accessori originali **Wonder**.

Wonder effettua la riparazione degli strumenti entro 5 anni dalla data di produzione.

Wonder non accetta in esame e in riparazione strumenti con pezzi mancanti o sui quali siano stati effettuati tentativi di smontaggio o modifiche.



ACCESSORI

- Tubo di ricambio (150 cm) n. 1961 per valvole standard
- Tubo di ricambio (300 cm) n. 1966 per valvole Grande Sezione

EURODAINU WONDER SPA

CARATTERISTICHE TECNICHE

Campo di misura³: 0,7 ÷ 12 bar | 10 ÷ 174 psi | 100 ÷ 1.200 kPa

Risoluzione dello strumento: 0,1 bar | 1,45 psi | 10 kPa

Temperatura di utilizzo: -10°C ÷ +40°C

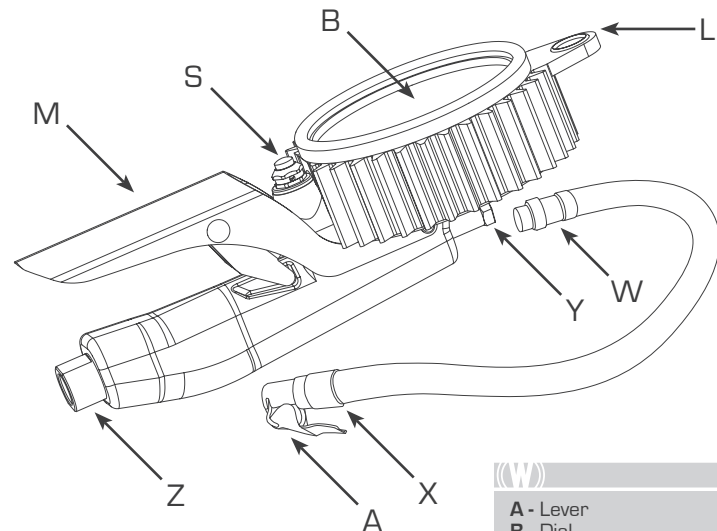
Performance secondo direttiva CEE 86/217 e normativa UNI EN 12645:2000

Flusso d'aria massimo: 66 m³/h a 10 bar | 145 psi | 1.000 kPa

Pressione massima rete: 15 bar | 218 psi | 1.500 kPa

³ Il quadrato nero posto prima dell'inizio della scala di misura indica la posizione della lancetta quando lo strumento è a riposo. Ciò rappresenta un riferimento puramente indicativo allo 0 (zero) e non può essere utilizzato ai fini della taratura. Variazioni della posizione della lancetta rispetto a tale riferimento non implicano una scorretta taratura.

INFLATOR GAUGE **EURODAINU** WONDER SPA



- A - Lever
- B - Dial
- L - Hole
- M - Handle
- S - Discharge valve
- W - Connector of the hose
- X - End connector
- Y - Connection
- Z - Threaded metallic attachment

CONTENTS

- 1 **EURODAINU** inflator gauge
- 1 hose¹
- Calibration certificate

Once you have removed the items from the box, please check that the product and its components are complete and without any visible damage that could have occurred during transport.

PHASE 1

Mounting of the inflation handle and connection to the air line

1. To mount the hose, screw the connector of the hose (W) by hand onto the connection of the inflator gauge (Y) until it comes into contact with the gasket. Tighten a further half a turn using a 12mm spanner.
2. Connect and tighten the threaded metallic attachment ¼ gas (Z) on the other end of the **EURODAINU** inflator gauge to a compressor or other source of compressed air or nitrogen.

¹ n. 1961 (150 cm) for standard valves – n. 1966 (300 cm) for Large Bore valves

**WARNING**

- Hold the connection (Z) firmly using a 16mm spanner when tightening to the compressor or air source to avoid accidental breakage of the gauge.
- Ensure that there is no leakage of air or nitrogen due to incorrect mounting of the inlet or outlet hoses of the **EURODAINU**.

3. Check that the inflator gauge is in working order by squeezing the handle (M) and firmly holding the end of the hose (X) to avoid sudden movement of the hose caused by the pressure of air or nitrogen.

**WARNING**

- To avoid damage or injury, direct the airflow away from people, animals or objects before squeezing the handle.

4. Verify that the air or gas only flows through the connector (X) and there are no leaks from the other connections.



EURODAINU can be hung using the hole (L) that is located at the top of the rubber protection.

PHASE 2**Connection of the EURODAINU to the tyre valve**

1. Remove the valve cap from the valve stem if present.
2. To attach the connection (X) of the inflation hose, squeeze the lever (A) and insert the opening of the connection onto the threaded part of the valve paying attention not to bend and consequently damage the valve. Release the lever (A) to fix the connection to the threading of the valve. Tighten the connection one half turn in a clockwise direction to put sufficient pressure on the gasket.

**WARNING**

- This connection opens a mechanism inside the valve to allow the passage of air or nitrogen through the pressure gauge, from the source to the tyre and vice versa. Ensure that no leaks of air or nitrogen are present at the connections as this could cause the inflator gauge to give a false reading.

PHASE 3**Measurement of pressure and inflation of the tyre**

Once connected to the tyre valve (as described in PHASE 2), with the handle (M) in resting position, the pointer of the dial (B) will indicate the pressure of the tyre.

Squeeze the handle (M) to introduce air/nitrogen into the tyre through the valve and inflate the tyre. Inflation will stop if the handle is released.

**IMPORTANT**

The measurement of the pressure is automatically cut off during inflation and the pointer of the dial returns to 0 (zero) to avoid any possible damage to the **EURODAINU** caused by excessively high pressure. As soon as the handle is released, the pointer of the dial will indicate the pressure value. It is recommended that the tyre is inflated using short subsequent bursts of air/gas and the dial is checked frequently until the required pressure is reached.

**WARNING**

- Never exceed the pressure indicated by the tyre manufacturer.
- The recommended inflation pressure is specified by the car manufacturer and depends on various factors like the number of axles, axle weight or, for example, when a vehicle is carrying additional weight.
- Inflation should be carried out when tyres are cold (best between 15° and 25°C). Factors like external temperature, stress on the tyres or running speed can alter the temperature of the tyres and consequently the tyre pressure: a temperature increase of 10°C will increase the tyre pressure by about 10 kPa (0.1 bar, 1.5 psi). If the pressure is checked when the tyres are warm, this should be taken into account and the pressure should be corrected only if there is insufficient pressure during these types of conditions.

PHASE 4**Deflation of the tyre**

If the dial (B) shows that there is excessive pressure in the tyre, this value can be reduced gradually by pressing the discharge valve (S).

**IMPORTANT**

During deflation, the pressure will not be measured and the dial will have a reading of 0 (zero). A reading can be taken as soon as the discharge valve is released. It is recommended that the tyre is deflated using short bursts, checking the pressure each time until the required pressure level is reached.

PHASE 5**Removal of the EURODAINU from the tyre valve**

1. Press the lever (A) and remove the connection (X) from the tyre valve paying attention not to bend the valve stem.
2. Replace, where present, the valve cap onto the valve stem.

**GENERAL INFORMATION**

EURODAINU inflator gauge is designed, manufactured and certified in Italy using advanced technology. It complies with the European directive 86/217/EEC² and the regulation UNI EN 12645:2000.

Wonder carefully checks the origin and quality of all materials and components used in production to offer its customers high quality products that are guaranteed and also to reduce the impact on the environment to a minimum. Our quality systems are ISO 9001 and ISO 14001 certified. You are invited to observe the local laws and regulations regarding this product to prevent accident or injury and also control the general safety regulations for the use of this product.

Wonder denies any liability for any errors in measurement or damage that could be caused by the following: incorrect or inappropriate use of this product or any of its single components; not following the instructions provided in this manual; use by unqualified individuals; unauthorized modifications or alterations to this product.

This device is designed for intended use only, i.e. measurement, inflation and regulation of internal pressure of motor vehicles tyres. Any other use is considered inappropriate.

² Model with Pe (bar) scale

GENERAL WARNINGS

- During inflation, maintain a safe distance to avoid injury due to accidental bursting of the tyre.
- Never block the handle in the inflating position as this would result in a continuous flow of air into the tyre that would produce a high risk of the tyre exploding.
- Check that the pressure from the compressor is higher than the pressure recommended by the tyre manufacturer.
- Ensure that the air or nitrogen from the compressor passes through a separator filter to prevent liquids (e.g. hydrocarbons) or other impurities from entering into the inflator gauge causing oxidation of the internal components and damaging the system of measurement.
- Constant or prolonged use when the instrument is under pressure using pressured air or nitrogen can, in the course of time, alter the variables of the measurement system producing an incorrect reading on the dial. It is therefore recommended that the instrument is not left in use for long periods.
- **EURODAINU** inflator gauge is tested to resist levels of pressure up to 15 bar/ 218 psi/ 1,500 kPa only for short periods of time. In order to always guarantee precise measurements and retain the calibration for the maximum amount of time, it is recommended that the limit indicated above is respected.
- To obtain best results, the operating temperature should be between 15° and 25°C.
- Avoid knocks to the inflator gauge — do not disassemble.

- Do not expose to bad weather conditions or direct sunlight and avoid sudden changes in temperature.
- Do not submerge in water or detergents. Clean the instrument using a damp cloth.
- Do not use for inflation or checking pressure of tyres containing water ballast or anti-puncture products.
- Avoid contact with solvents or hydrocarbons.
- Periodically check that the filter near the inlet of air from the compressor is in correct working order.
- Keep the product, its accessories and any packing materials out of reach of children.
- The disposal of this product must conform to the local regulations in force to respect the environment and correct waste disposal.
- Do not attempt to inflate the tyre if the gauge is not connected to a compressor or other source of air or nitrogen as this will cause the tyre to deflate.
- It is recommended to use original **Wonder** accessories.

Wonder carries out repairs to this product up to 5 years from the production date.

Wonder will not accept instruments for repair or checks if any pieces are missing or any attempt has been made to modify or disassemble them.

**ACCESSORIES**

- Spare hose (150 cm) n. 1961 for standard valves
- Spare hose (300 cm) n. 1966 for Large Bore valves

TECHNICAL SPECIFICATIONS

Measurement range³: 0.7 — 12 bar | 10 — 174 psi | 100 — 1,200 kPa

Instrument resolution: 0.1 bar | 1.45 psi | 10 kPa

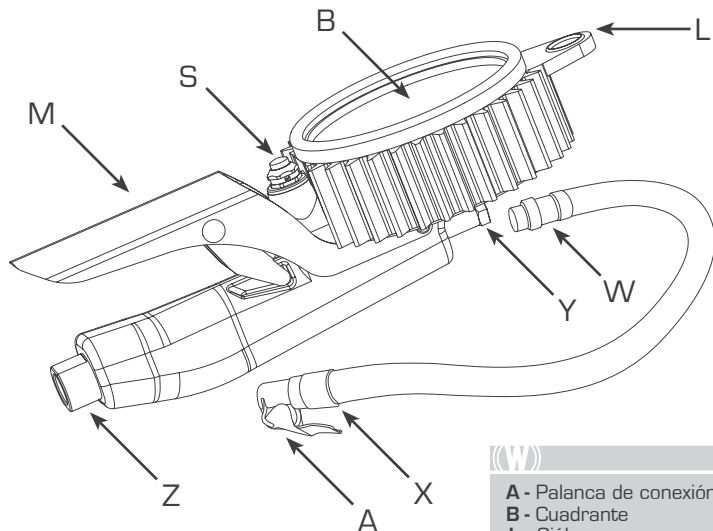
Operating temperature: -10°C — +40°C

Performance conforms to E.D. 86/217/EEC and norm UNI EN 12645:2000

Maximum airflow: 66 m³/h at 10 bar | 145 psi | 1,000 kPa

Maximum air source pressure: 15 bar | 218 psi | 1,500 kPa

³ The black square placed on the dial before the beginning of the scale indicates the resting position of the pointer. It has illustrative purposes only and can not be used for calibration. Changes in position of the pointer with respect to this reference do not imply an incorrect calibration.



- (W)**
- A - Palanca de conexión
 - B - Cuadrante
 - L - Ojal
 - M - Manilla
 - S - Válvula de descarga
 - W - Conector del tubo
 - X - Terminal
 - Y - Empalme
 - Z - Enganche fileteado de latón

CONTENIDO DEL PAQUETE

- 1 pistola para hinchar **EURODAINU**
- 1 tubo¹
- Certificado de calibrado

Una vez fuera del paquete, asegurarse que el producto y sus componentes estén íntegros, sin daños visibles y que no hayan tenido daños durante el transporte.

FASE 1

Montaje de la pistola de hinchado y conexión a la red de presión

1. Para montar el tubo contenido en el paquete, enroskar manualmente el conector del tubo (W) al empalme (Y) de la pistola de hinchado hasta llegar a la guarnición, consecuentemente cerrar con la ayuda de la llave n. 12, ejecutando media vuelta.
2. Conectar y cerrar la parte posterior de la pistola de hinchado **EURODAINU** al compresor o a la fuente del aire comprimido/azoto, trámite el enganche fileteado de latón ¼ GAS (Z).

¹ n. 1961 (150 cm) para válvulas estandar — n. 1966 (300 cm) para válvulas de Grande Sección



ADVERTENCIAS

- Tener inmóvil el empalme (Z) utilizando una llave del n. 16, durante la operación del cierre al compresor o a la fuente del aire, para evitar roturas accidentales del cuerpo de la pistola de hinchado.
- Asegurarse que no hayan pérdidas de aire o de azoto debidas al mal montaje del tubo al inicio y también a la salida del mismo de **EURODAINU**.

3. Testar el funcionamiento de la pistola de hinchado haciendo presión sobre la manilla (M) y teniendo firmemente el terminal (X) para evitar movimientos incontrolados del tubo, provocados de la presión del gas emitido (aire o azoto).



ADVERTENCIA

- Durante el control, orientar el flujo del aire en modo que no se provoquen daños a personas, animales o cosas.

4. Comprobar que el gas fluya solamente del terminal (X) y que no existan pérdidas en correspondencia de otras conexiones.



La pistola de hinchado puede colgarse utilizando el ojal (L) apropiado, extraído del protector de goma.

FASE 2

Conexión de **EURODAINU** a la válvula del neumático

1. Si existe, desatornillar el tapón protector de la válvula.
2. Para conectar el terminal (X) del tubo de hinchado, ejercitar presión sobre la palanca (A), introducir el agujero del terminal en la rosca de la válvula y presionar de manera absial – para evitar que la válvula sea fileteada, dañandola – a continuación distender la palanca (A) para fijar el empalme a la rosca de la válvula.



ADVERTENCIA

- La conexión que acabamos de llevar a cabo abre el mecanismo interior de la válvula, consintiendo el paso de aire o azoto de la pistola de hinchado al neumático y viceversa. Asegurarse que no hayan pérdidas en el acoplamiento de los componentes, ya que podrían alterar la lectura del instrumento.

FASE 3

Medición de la presión e hinchado del neumático

Una vez conectado **EURODAINU** a la válvula del neumático (como explicado en la FASE 2), en la posición de reposo de la manilla (M), la aguja del cuadrante (B) indicará el valor de la presión evidenciado en el neumático.

Para hinchar el neumático ejercitar presión sobre la manilla (M) de manera que se introduzca aire/azoto en el interior del neumático a través de la válvula, la operación de hinchado se interrumpe al soltar la manilla.



IMPORTANTE

Para evitar que presiones demasiado elevadas puedan dañar **EURODAINU**, durante la fase de hinchado, el sistema de medida se excluye automáticamente y la aguja del cuadrante vuelve al 0 (cero), apenas se suelta la manilla, la aguja vuelve a marcar el valor de la presión. Se recomienda, por lo tanto, proceder al hinchado del neumático con breves inyecciones de gas subsiguientes, alternando con frecuencia la fase de presión sobre la manilla (hinchado) a la de soltarla (lectura), hasta obtener el valor deseado.



ADVERTENCIAS

- No superar nunca los niveles de presión indicados del fabricante del neumático.
 - Para un óptimo hinchado del neumático, la presión está indicada del fabricante del automóvil, y va en función de diversos factores, como la carga, el eje, etc.
 - Es preferible efectuar la operación de hinchado de los neumáticos cuando están fríos (valores comprendidos entre 15° y 25°C).
 - Los factores como temperatura externa, esfuerzo y velocidad de marcha determinan variaciones de temperatura del neumático y pueden modificar, de consecuencia, el valor de presión: un aumento de temperatura de 10°C corresponde a un aumento de presión de 10 kPa (0,1 bar, 1,5 psi) aproximadamente.
- Si el control de la presión viene efectuado a neumáticos calientes, se aconseja tener en cuenta los factores ilustrados anteriormente y corregir la presión solamente si resulta insuficiente para las actuales condiciones de esfuerzo.

FASE 4

Desinflado del neumático

En el caso que en el cuadrante (B) se relevase una excesiva presión del neumático, ésta podrá ser disminuida gradualmente, presionando la válvula de descarga (S).



IMPORTANTE

Durante la operación de desinflado el sistema de medida queda excluido y la aguja del cuadrante permanece en la posición 0 (cero), por lo tanto, no es posible controlar directamente la disminución de presión. Se aconseja desinflar el neumático quitando el aire/azoto en intervalos breves, alternando frecuentemente la fase de deshinchado a la de lectura de la presión, hasta obtener el valor deseado.

FASE 5

Desconexión de **EURODAINU** de la válvula del neumático

1. Hacer presión sobre la palanca (A) y desconectar el empalme (X) de la válvula del neumático retirándolo absialmente.
2. Volver a enroscar, donde es necesario, el tapón que protege la válvula.



INFORMACIONES GENERALES

La pistola de hinchado **EURODAINU** está proyectada, construida y calibrada en Italia, utilizando las tecnologías más avanzadas, en conformidad con la disposición europea 86/217/CEE² y la normativa UNI EN 12645:2000.

Wonder controla cuidadosamente la procedencia y la calidad de los materiales y los componentes utilizados en la producción, para ofrecer a nuestros clientes productos garantizados y de mayor nivel, reduciendo al mínimo el impacto ambiental. Nuestros sistemas de calidad están certificados ISO 9001 e ISO 14001. Os invitamos a observar las normativas locales correspondientes a la prevención de accidentes y a las reglas generales de seguridad en el campo del uso del instrumento.

Wonder declina toda responsabilidad debida a posibles errores de medida, o por daños provocados del uso incorrecto o impropio del instrumento o de cada uno de sus componentes, del no respetar las instrucciones citadas en este manual para el uso, de parte de las personas no cualificadas, de cambios no autorizados o violación del producto. Este aparato está destinado sólo al uso para el cual ha sido concebido, es decir, la medida, el hinchado y la regulación de la presión en el interior de los neumáticos para los automóviles. Cualquier otro uso está considerado incorrecto.

² Modelo con la escala Pe (bar)

ADVERTENCIAS GENERALES

- En la fase de hinchado mantener la distancia de seguridad del neumático para evitar que se puedan sufrir daños debidos al reventón accidental del mismo.
- Está absolutamente desaconsejado bloquear la manilla en la posición de hinchado, lo cual implicaría el paso ininterrumpido del gas hacia el neumático, con el consecuente riesgo de explosión del mismo.
- Controlar que la presión suministrada del compresor sea superior a la presión aconsejada del fabricante del neumático.
- Asegurarse que el aire o el azoto introducido por el compresor pase a través de un filtro separador, para evitar que los líquidos (por ejemplo, hidrocarburos) y otras impurezas puedan entrar en el instrumento, provocando la oxidación de los componentes internos y puedan también dañar el sistema de medida.
- La inyección de aire/azoto a una presión constante y prolongada en el tiempo, pueden variar las propiedades elásticas del sistema de medida, con la consecuente alteración de los valores indicados en el cuadrante respecto a los valores reales. Se aconseja no dejar durante largos periodos de tiempo el instrumento en posición de medida, bajo la acción de una presión.
- La pistola de hinchado **EURODAINU** está probada para resistir picos de presión que van hasta 15 bar/218 psi/ 1.500 kPa durante breves periodos de tiempo. Con la finalidad de garantizar una precisión de medida constante y la máxima duración de la calibración, se aconseja respetar los límites de carga correspondientes.

PISTOLA DE HINCHADO **EURODAINU** WONDER SPA

- La precisión mayor de medida se obtiene en el campo de la temperatura que va de 15° a 25°C.
- Evitar los golpes, no desmontarla.
- No exponer durante un largo periodo de tiempo a la intemperie o a la luz del sol, evitar cambios repentinos de temperatura.
- No sumergir en el agua o en detergentes, para su limpieza usar un paño húmedo.
- No usar para el hinchado o el control de la presión de los neumáticos lastrado con agua o que contengan productos anti-pinchazos.
- Evitar el contacto con diluyentes o hidrocarburos.
- Comprobar regularmente el perfecto funcionamiento del filtro del aire que proviene del compresor.
- Tener el aparato, sus accesorios y los elementos del embalaje fuera del alcance de los niños.
- El reciclado debe hacerse según la conformidad de las normativas locales vigentes, para la defensa del ambiente y el reciclado de los residuos reciclables.
- No intentar hinchar el neumático si la pistola de hinchado no está conectada al compresor, lo cual provocaría el deshinchado del neumático.
- Se aconseja el uso de los accesorios originales **Wonder**.

Wonder efectúa la reparación de los instrumentos dentro de los 5 años de la fecha de su producción.

Wonder no admite en examen ni en reparación instrumentos a los cuales les falten trozos o sobre los cuales hayan sido efectuados tentativos de desmontaje o modificaciones.



ACCESORIOS

- Tubo de recambio (150 cm) n. 1961 para válvulas estandar
- Tubo de recambio (300 cm) n. 1966 para válvulas de Grande Sección

CARACTERÍSTICAS TÉCNICAS

Campo de medida³: 0,7 + 12 bar | 10 + 174 psi | 100 + 1.200 kPa

Resolución del instrumento: 0,1 bar | 1,45 psi | 10 kPa

Temperatura del uso: -10°C + +40°C

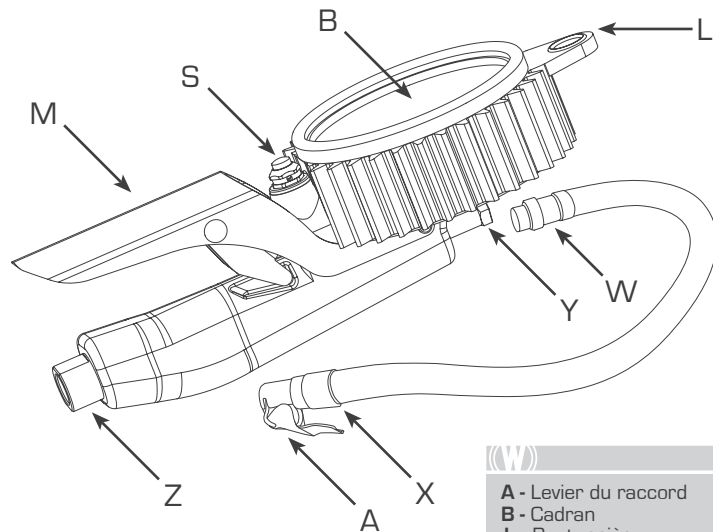
Prestaciones según la directiva CEE 86/217 y normativa UNI EN 12645: 2000

Flujo de aire máximo: 66 m³/h a 10 bar | 145 psi | 1.000 kPa

Presión máxima de la red: 15 bar | 218 psi | 1.500 kPa

³ El cuadrado negro puesto antes del principio de la escala de medida indica la posición de la aguja cuando el instrumento está en reposo. Lo cual representa una referencia indicativa al 0 (cero) y no puede ser utilizado con el fin de la tara. Las variaciones de la posición de la aguja respecto a tal referencia no implican una incorrecta tara.

PISTOLET DE GONFLAGE **EURODAINU** WONDER SPA



- A - Levier du raccord
- B - Cadran
- L - Poignée
- M - Poignée
- S - Valve de dégonflage
- W - Connecteur du tuyau
- X - Terminal
- Y - Embout
- Z - Attache taraudée en laiton

CONTENU DE L' EMBALLAGE

- Un pistolet de gonflage **EURODAINU**
- Un tuyau¹
- Un certificat d' exactitude

Après avoir retiré l' emballage, assurez-vous que le produit et ses accessoires soient en bon état, sans dommages visibles et qu' ils n' aient pas subi d' endommagements pendant le transport.

PHASE 1

Montage du pistolet de gonflage et liaison au réseau de pression

1. Pour monter le tuyau contenu dans l' emballage, visser à la main le connecteur du tuyau (W) au raccord du pistolet de gonflage (Y) jusqu' au contact avec le joint, serrer donc avec l' aide d' une clé de 12, en faisant la moitié d' un tour.
2. Assembler et serrer la partie postérieure du pistolet de gonflage **EURODAINU** au compresseur ou à la source d' air comprimée/ azote à l' aide de l' attache taraudée en laiton ¼ GAS (Z).

¹ n. 1961 (150 cm) pour des valves standard — n. 1966 (300 cm) pour des valves Grande Section



AVERTISSEMENT

- Tenir immobile le raccord (Z) en utilisant une clé de 16 durant l'opération de serrage au compresseur ou à la source d'air, pour éviter la cassure accidentelle du corps du pistolet de gonflage.
- Assurez-vous qu'il n'y ait pas de pertes d'air ou d'azote dues à un mauvais montage du tuyau à l'entrée et à la sortie du manomètre **EURODAINU**.

3. Tester le fonctionnement du pistolet de gonflage en faisant pression sur la poignée (M) et en tenant fermement le terminal (X) pour éviter des mouvements incontrôlés du tuyau, provoqués par la pression du gaz émis (air ou azote).



AVERTISSEMENT

- Pendant le contrôle, orienter le flux d'air de façon à ne pas provoquer de dégâts sur des personnes, animaux et objets.

4. Vérifier que le gaz arrive seulement du terminal (X) et qu'il n'y ait pas de pertes correspondantes à d'autres connexions.



Le pistolet de gonflage peut être suspendu en utilisant la boutonnière (L) conçue à cet effet et qui se trouve dans la protection en caoutchouc.

PHASE 2

Raccord de **EURODAINU** à la valve du pneu

1. Si besoin, dévisser le bouchon protecteur de la valve.
2. Pour relier le raccord (X) du tuyau de gonflage, exercer une pression sur le levier du raccord (A), insérer l'ouverture du raccord sur le filet de la valve et appuyer dans l'axe (pour éviter de l'abimer), et relâcher le levier (A) pour fixer le raccord au filet de la valve.
Compléter l'opération en faisant faire au raccord un demi tour dans le sens horaire, afin de comprimer correctement le joint.



AVERTISSEMENT

- Le raccord réalisé ouvre le mécanisme interne de la valve permettant le passage d'air ou d'azote du pistolet de gonflage au pneu ou le contraire. Assurez-vous qu'il n'y ait pas de pertes dans le montage des composants parce qu'elles pourraient induire en erreur la lecture de l'instrument.

PHASE 3

Mesure de la pression et gonflage du pneu

Quand **EURODAINU** est raccordé à la valve du pneu (comme cela a été décrit en PHASE 2) et que la poignée est en position de repos (M), l'aiguille du cadran (B) indiquera la valeur de la pression relevée dans le pneu. Pour gonfler le pneu, exercer une pression sur la poignée (M) de manière à introduire de l'air/azote à l'intérieur du pneu par la valve ; l'opération de gonflage s'interrompt quand on relâche la poignée.



IMPORTANT

Pour éviter que des pressions trop élevées puissent endommager **EURODAINU**, pendant la phase de gonflage, le système de mesure est automatiquement interrompu et l'aiguille du cadran retourne sur le 0 (zéro). Dès que la poignée est relâchée, l'aiguille indique de nouveau la valeur de la pression.

Il est recommandé donc de procéder au gonflage du pneu avec de petites introductions successives de gaz, alternant fréquemment la phase de pression sur la poignée (gonflage) et celle de relâche (lecture) jusqu'à obtenir la valeur recherchée.



AVERTISSEMENT

- Ne jamais dépasser les niveaux de pression indiqués par le constructeur du pneu.
- La pression de gonflage optimale est indiquée par le constructeur du véhicule en fonction des différents facteurs parmi lesquels la charge, l'axe etc.
- Il est préférable d'effectuer l'opération de gonflage sur des pneus froids (valeur comprise entre 15° et 25°C). Des facteurs comme la température extérieure, sollicitation et vitesse de conduite déterminent des variations de températures du pneu et en modifient en conséquence la valeur de la pression : une hausse de température de 10°C correspond à une augmentation de la pression d'environ 10 kPa (0,1 bar ; 1,5 psi). Si le contrôle de la pression est effectué sur des pneus chauds, il est recommandé de tenir compte des facteurs illustrés et de corriger la pression seulement si elle est insuffisante avec les conditions du moment.

PHASE 4

Dégonflage du pneu

Dans le cas où sur le cadran (B) une pression excessive serait relevée, celle-ci pourrait être graduellement diminuée en appuyant sur la valve de dégonflage (S).



IMPORTANT

Durant l'opération de dégonflage, le système de mesure est arrêté et l'aiguille du cadran se positionne sur le 0 (zéro), il n'est donc pas possible de mesurer directement la diminution de la pression.

Juste après avoir relâché la valve de dégonflage (S) l'aiguille retournera sur la position normale de mesure indiquant la valeur de la pression. Il est recommandé de dégonfler le pneu avec de brèves soustractions d'air/azote, en alternant fréquemment la phase de dégonflage à celle de lecture de la pression, jusqu'à obtenir la valeur désirée.

PHASE 5

Retrait de **EURODAINU** de la valve du pneu

1. Faire pression sur le levier (A) et retirer l'embout de la valve en la maintenant dans l'axe.
2. Remettre le bouchon de protection sur la valve.



INFORMATIONS GÉNÉRALES

Le pistolet de gonflage **EURODAINU** est développé, construit et calibré en Italie en utilisant les technologies les plus avancées en conformité avec la directive européenne 86/217/CEE² et la norme UNI EN 12645:2000.

Wonder contrôle soigneusement l'origine et la qualité de tous les matériaux et composants utilisés pour la production de manière à offrir à ses clients des produits garantis de haute qualité, en réduisant aussi au minimum l'impact sur l'environnement. Nos systèmes de qualité sont certifiés ISO 9001 et ISO 14001. Nous vous invitons à observer les normes locales pour la prévention des accidents et les règles de sécurité générales pour le bon emploi de l'instrument.

Wonder décline toute responsabilité pour d'éventuelles erreurs de mesure et pour des dommages provoqués par un usage non correct ou non approprié de l'instrument ou de l'un de ses composants, par un non respect des instructions écrites dans cette notice, par l'emploi de la part de personnes non qualifiées ou par des changements non autorisés ou des altérations de ce produit.

Cet appareil est destiné seulement à l'usage pour lequel il a été conçu, c'est à dire la mesure, le gonflage et le réglage de la pression des pneus pour véhicules automobiles. Tout autres usages est à considérer inapproprié.

² Modèle avec échelle Pe (bar)

INSTRUCTIONS DE SÉCURITÉ

- Pendant le gonflage, maintenir une distance de sécurité avec le pneu pour éviter de subir des dommages dus à un éclatement accidentel.
- Il est fortement déconseillé de bloquer la poignée en position de gonflage : ceci porterait à un flux ininterrompu d'air vers le pneu, pouvant provoquer l'éclatement.
- Contrôler que la pression fournie par le compresseur soit supérieure à la pression conseillée par le constructeur du pneu.
- S'assurer que l'air ou l'azote fournis par le compresseur passent à travers un filtre pour éviter que des liquides (par exemple hydrocarbures) ou d'autres impuretés puissent entrer dans l'instrument et provoquer l'oxydation des composants internes et ainsi endommager le système de mesure.
- L'apport d'air/azote à pression constante et prolongée peut, dans le temps, modifier les propriétés élastiques du système de mesure, créant une altération des valeurs indiquées par le cadran par rapport aux valeurs réelles. Il est donc recommandé de ne pas laisser l'instrument en position de mesure pendant des périodes prolongées.
- Le monomètre **EURODAINU** est testé pour résister à des pics de pression jusqu'à 15 bar/218 psi/1 500 kPa pendant de brèves périodes. Pour garantir une précision de mesure constante et une durée maximale du calibrage, il est recommandé de respecter les limites de charge correspondantes.



- La plus grande précision de mesure est obtenue à température comprise entre 15° et 25°C.
- Eviter les chocs ; ne pas démonter.
- Ne pas exposer aux intempéries ou au soleil sur une durée prolongée ; éviter les changements de température trop brusques.
- Ne pas mettre dans l'eau ou dans des détergents : pour le nettoyage de l'instrument, utiliser un chiffon humide.
- Ne pas utiliser pour le gonflage ou le contrôle de la pression des pneus, s'ils contiennent de l'eau ou des produits anti-crevaion.
- Eviter le contact avec des solvants ou des hydrocarbures.
- Vérifier régulièrement le bon fonctionnement de la filtration de l'air provenant du compresseur.
- Stocker l'appareil, ses accessoires et les éléments de l'emballage hors de la portée des enfants.
- La mise au rebut doit être faite suivant les normes locales existantes de manière à respecter l'environnement et le tri des déchets.
- Ne pas essayer de gonfler le pneu si le pistolet de gonflage n'est pas relié au compresseur : ceci provoquerait le dégonflage du pneu.
- Il est recommandé d'utiliser les accessoires originaux **Wonder**.

Wonder garantit la réparation des instruments pendant 5 ans à compter de la date de production.

Wonder n'accepte pas d'examiner ou de réparer des instruments avec des parties manquantes ou sur lesquelles ont été effectuées des tentatives de démontage ou modifications.



ACCESSOIRES

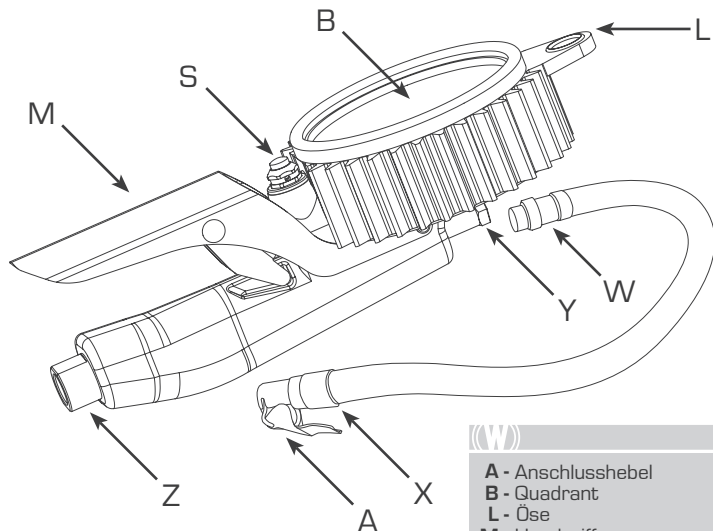
- Tuyau de rechange (150 cm) n. 1961 pour les valves standard
- Tuyau de rechange (300 cm) n. 1966 pour les valves Grande Section



CARACTERISTIQUES TECHNIQUES

Plage de pression³: de 0,7 à 12 bar | de 10 à 174 psi | de 100 à 1 200 kPa
Précision de l'instrument : 0,1 bar | 1,45 psi | 10 kPa
Plage de température : de -10°C à +40°C
Norme CEE 86/217 et UNI EN 12645:2000
Flux d'air maximum : 66 m³/h à 10 bar | 145 psi | 1 000 kPa
Pression maximum : 15 bar | 218 psi | 1 500 kPa

³ Le carré noir qui se trouve au début de la graduation indique la position de l'aiguille du manomètre au repos. C'est une référence purement indicative du 0 (zéro), qui ne peut pas être utilisée pour calibrer. Si la position de l'aiguille varie, cela n'implique pas un calibrage incorrect.



- A - Anschlusshebel
- B - Quadrant
- L - Öse
- M - Handgriff
- S - Ablassventil
- W - Schlauchverbinder
- X - Endverbindung
- Y - Anschlussteil
- Z - Gewindegroteschnittenes Verbindungsteil aus Messing

VERPACKUNGSGEHALT

- 1 Blaspistole **EURODAINU**
- 1 Schlauch¹
- Tarierungszertifikat

Beim Öffnen der Verpackung sich vergewissern, dass das Produkt und seine Bestandteile unbeschädigt sind und keine sichtbaren Mängel aufweisen, und dass keine Transportschäden ersichtlich sind.

PHASE 1

Montage der Blaspistole und Verbindung an das Druckluftnetz

1. Die Montage des, in der Verpackung enthaltenen Schlauches, erfolgt durch Anschrauben (mit den Händen) der Schlauchverbindung (W) bis zum Kontakt mit der Dichtung an den Anschluss der Blaspistole (Y). Danach mit Hilfe eines 12er Schlüssels mit einer halben Drehung festziehen.
2. Die Rückseite der Blaspistole **EURODAINU** mit dem Messinggewinde $\frac{1}{4}$ GAS (Z) an den Kompressor oder an die Druckluft-/Stickstoff-Anlage verbinden und fest andrehen.

¹ n. 1961 (150 cm) für Standardventile – n. 1966 (300 cm) Ventile mit großem Querschnitt



HINWEISE

- Beim Festschrauben an den Kompressor oder an die Luftquelle, das Anschlussstück (Z) mit einem 16er Schlüssel festhalten, um Beschädigungen an der Blaspistole zu vermeiden.
- Sich vergewissern, dass aufgrund einer unsachgemäßen Montage des **EURODAINU** Eingangs- und Ausgangsschlauches keine Luft- oder Stickstoffverluste bestehen.

3. Die Funktionsfähigkeit der Blaspistole testen, indem Sie Druck auf den Handgriff (M) ausüben und das Endstück (X) gut festhalten, damit der durch die Gaseinführung (Luft oder Stickstoff) entstehende Druck, keine unkontrollierbaren Schlauchbewegungen entstehen lässt.



HINWEIS

- Während der Kontrolle den Luftstrom so orientieren, damit keine Schäden an Personen, Tieren oder Gegenständen verursacht werden.

4. Prüfen, dass das Gas nur durch die Endverbindung (X) fließt, und dass keine Verluste bei anderen Verbindungen vorhanden sind.



Die Blaspistole kann mit der im gummierten Schutz eingestanzten, vorgesehenen Öse (L) aufgehängt werden.

PHASE 2

Anschluss von **EURODAINU** an das Reifenventil

1. Falls vorhanden, muss der Schutzdeckel des Ventils abgeschraubt werden.
2. Die Verbindung des Schlauchanschlusses (X) erfolgt durch Druckausübung auf den Hebel (A). Die Öffnung des Anschlusses auf das Gewinde des Ventils legen und axialartig drücken, damit die Beschädigung des Ventils vermieden wird – danach den Hebel (A) loslassen, dadurch wird der Anschluss auf dem Gewinde des Ventils verankert. Um letztendlich die Dichtung korrekt zu verdichten, wird mit einer halben Drehung des Anschlusses im Uhrzeigersinn der Arbeitsvorgang abgeschlossen.



HINWEIS

- Durch die vorhin ausgeführte Verbindung wird der interne Mechanismus des Ventils geöffnet, und sorgt für den Durchfluss von Luft und Stickstoff von der Blaspistole zu den Reifen und umgekehrt. Sich vergewissern, dass kein Ausfluss bei der Verbindung der Komponente besteht, da diese die Lesung des Instruments verfälschen könnte.

PHASE 3

Luftdruckmessung und Füllung des Reifens

Nach Anschluss von **EURODAINU** (wie in Phase 2 beschrieben) an das Ventil, und wenn der Handgriff (M) sich in der Ruheposition befindet, wird im Quadrantenanzeiger (B) der gemessene Luftwert des Reifens angezeigt. Damit der Reifen aufgefüllt werden kann, wird Druck auf den Handgriff (M) ausgeübt, damit Luft/Stickstoff über das Ventil in den Reifen fließen kann; beim Loslassen des Handgriffs wird der Vorgang unterbrochen.

**WICHTIG**

Es kann vermieden werden, dass zu hoher Druck **EURODAINU** beschädigt, indem während des Auffüllens, das Messsystem automatisch ausgeschlossen wird, und der Zeiger des Quadranten auf 0 (Null) zurückgeht.

Der Zeiger wird den Luftdruckwert wieder anzeigen, sobald der Handgriff losgelassen wird. Es wird deswegen empfohlen, mit mehreren, kurzen, aufeinanderfolgenden Gaseinführungen vorzugehen, und zwar die Druckphase auf den Handgriff (Auffüllen) und loslassen des Handgriffs (Ablesen) bis zum gewünschten Wert, abwechseln.

**HINWEISE**

- Niemals die vom Reifenhersteller angegebenen Druckwerte überschreiten.
- Die optimalen Druckwerte werden vom Fahrzeughersteller unter Berücksichtigung einiger Faktoren wie z.B. Traglast, Achse, usw. angegeben.
- Der Auffüllvorgang wird bei kalten Reifen empfohlen (Werte zwischen 15° und 25°C). Die Außentemperatur, Fahrtbelastung und Fahrgeschwindigkeit beeinflussen die Reifentemperatur und verändern demzufolge den Druckwert: Eine Temperaturerhöhung von 10°C entspricht einer Erhöhung des Druckes um circa 10 kPa (0,1 bar, 1,5 psi). Sollte die Druckluftkontrolle bei warmen Reifen erfolgen, müssen die angegebenen Faktoren berücksichtigt werden, und der Druck darf nur verändert werden, wenn dieser, unter Berücksichtigung der aktuellen Verhältnisse, ungenügend erscheint.

PHASE 4**Reifenentleerung**

Sollte der Quadrant (B) einen zu hohen Reifendruck anzeigen, kann dieser Schrittwise durch Druck auf das Ablassventil (S) korrigiert werden.

**WICHTIG**

Während des Entleerungsvorganges wird das Messsystem ausgeschlossen und der Quadrantenzeiger positioniert sich auf 0 (Null), also ist es nicht möglich die Druckluftreduzierung direkt zu kontrollieren. Sobald das Ablassventil (S) losgelassen wird, geht der Zeiger auf ihre normale Messposition zurück und gibt den Druckwert an. Es wird empfohlen den Reifendruck mit kurzen Luft-/Stickstoffentlassungsphasen zu entleeren, und diese Phase mit der Lesung des Druckwertes bis zum Erreichen des gewünschten Wertes, abzuwechseln.

PHASE 5**Lösen des EURODAINU vom Reifventil**

1. Druck auf den Hebel (A) ausüben und den Anschluss (X) vom Reifventil durch axialartiges Ziehen lösen.
2. Falls vorhanden, den Schutzdeckel am Ventil anschrauben.

**ALLGEMEINE INFORMATIONEN**

Die Blaspistole **EURODAINU** ist in Italien unter Anwendung der neuesten Technologie gemäß der Europäischen Richtlinie 86/217/CEE² und der Rechtsvorschrift 86/217/CEE² geplant, gebaut und geeicht worden.

Um den eigenen Kunden garantierte Produkte und höchstes Niveau mit auf das Minimum reduzierten Umwelteinflüssen, anbieten zu können, kontrolliert **Wonder** sorgfältig die Herkunft und die Qualität aller für die Produktion angewandten Materialien und Bestandteile. Unsere Qualitätssysteme sind durch ISO 9001 und ISO 14001 bescheinigt. Für den Gebrauchsbereich des Gerätes bitten wir Sie, die örtlichen Richtlinien in Bezug auf Unfallvorbeugung und die allgemeinen Sicherheitsmassnahmen zu beachten. **Wonder** lehnt jede Verantwortung für eventuelle Messfehler und Schäden ab, die auf falsche oder unsachgemäße Benutzung des Gerätes oder seiner Bestandteile zurückzuführen sind, bei Nichtbeachtung der Anweisungen dieses Handbuches, bei Benutzung von unqualifiziertem Personal oder bei nicht genehmigten Änderungen oder Beschädigung des Gerätes. Dieses Gerät darf nur für den geplanten Zweck benutzt werden, und zwar der Messung, das Füllen und die Regulierung des Druckes bei Fahrzeugreifen. Jede andere Art von Benutzung ist ungeeignet.

² Modell mit Skala Pe (bar)

ALLGEMEINE HINWEISE

- Während des Auffüllens einen Sicherheitsabstand vom Reifen halten, damit Verletzungen vermieden werden, für den Fall, dass ein Reifen zufallsweise platzen sollte.
- Es ist auf keinen Fall ratsam den Handgriff in der Auffüllposition zu blockieren: dies würde eine ununterbrochene Gaszufuhr zum Reifen, mit einer konsequenten Explosionsgefahr des Reifens, bedeuten.
- Prüfen, dass der Druck des Kompressors höher ist als der empfohlene Druck des Reifenherstellers.
- Sich vergewissern, dass die mit dem Kompressor zugeführte Luft oder Stickstoff durch einen Trennfilter fließen, damit verhindert werden kann, dass Flüssigkeiten (z.B. Kohlenwasserstoffe) und andere Unreinheiten in das Gerät eindringen, die eine Oxidation der internen Bestandteile verursachen, und das Messsystem beschädigen könnten.
- Eine konstante und langandauernde Luft- /Stickstoffzuführung kann mit der Zeit die Elastizität des Systems beeinflussen, mit konsequenter Verfälschung der vom Quadranten angegebenen Werte im Vergleich zu den tatsächlichen Werten. Es wird empfohlen, das Gerät nicht für längere Zeit in der Messposition unter Druck zu lassen.
- Die Blaspistole **EURODAINU** wurde getestet, um für kurze Zeit eine Druckspitze bis zu 15 bar/218 psi/1.500 kPa auszuhalten. Um eine konstante Messpräzision und die höchste Kalibrierungsdauer zu garantieren, wird empfohlen, die entsprechenden Belastungsgrenzen einzuhalten.

- Die höchste Messpräzision wird bei einer Temperatur zwischen 15° und 25°C erreicht.
- Stöße vermeiden; das Gerät nicht abmontieren.
- Das Gerät nicht für längere Zeit Unwetter oder dem Sonnenlicht aussetzen; starke Temperaturschwankungen vermeiden.
- Nicht in Wasser oder Reinigungsmittel eintauchen: für die Reinigung des Gerätes ein feuchtes Tuch benutzen.
- Nicht für das Aufblasen oder die Druckkontrolle von mit Wasser gefüllten Reifen oder mit Anti-Schadensprodukten beschwerten Reifen benutzen.
- Den Kontakt mit Lösungsmitteln und Kohlenwasserstoffen vermeiden.
- Periodisch die korrekte Funktionsfähigkeit des Kompressorluftfilters prüfen.
- Das Gerät, seine Ersatzteile und das Verpackungsmaterial von Kindern fernhalten.
- Die Entsorgung muss durch Einhaltung der örtlich geltenden Richtlinien für den Umweltschutz und die Müllentsorgung erfolgen.
- Sollte die Blaspistole nicht an den Kompressor angeschlossen sein, nicht versuchen, den Reifen aufzufüllen: dies würde die Entleerung des Reifens verursachen.
- Es wird empfohlen, nur **Wonder** Originalzubehörteile zu benutzen.

Wonder führt Reparaturen an den Geräten bis 5 Jahre nach dem Produktionsdatum aus.

Wonder lehnt Prüfungen und Reparaturen von Geräten mit fehlenden Teilen oder bei denen Abmontage-Versuche oder Veränderungen angebracht wurden, ab.



ZUBEHÖRTEILE

- Ersatzschlauch (150 cm) n. 1961 für Standardventile
- Ersatzschlauch (300 cm) n. 1966 für Ventile mit großem Querschnitt



TECHNISCHE EIGENSCHAFTEN

Messfeld³: 0,7 – 12 bar | 10 – 174 psi | 100 – 1.200 kPa

Auflösung des Gerätes: 0,1 bar | 1,45 psi | 10 kPa

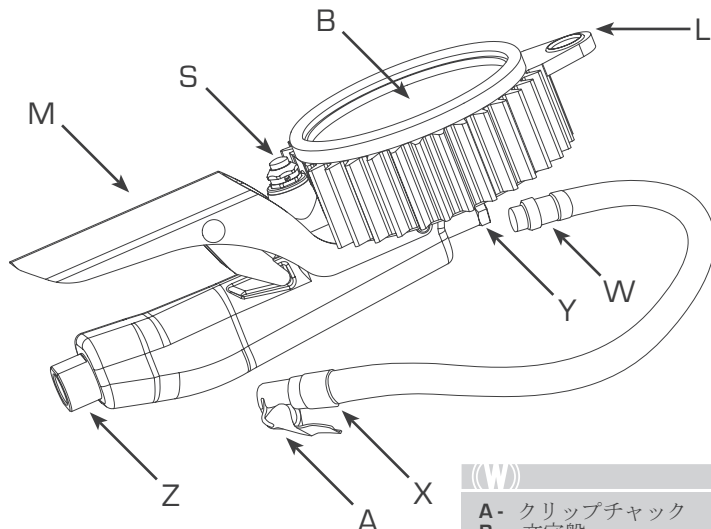
Benutzungstemperatur: -10° – + 40°C

Performance gemäß der Richtlinie CEE 86/217 und Rechtsvorschrift UNI EN 12645:2000

Maximaler Luftstrom: 66 m³/h bei 10 bar | 145 psi | 1.000 kPa

Maximaler Netzdruck: 15 bar | 218 psi | 1.500 kPa

³ Das schwarze Quadrat, das sich am Anfang der Messskala befindet, weist auf die Zeigerposition hin, wenn das Gerät stillsteht. Das stellt lediglich einen Hinweis auf 0 (Null) dar und kann nicht für die Tarierung verwendet werden. Eine Positionsveränderung des Zeigers im Vergleich zu diesem Bezugspunkt bedeutet keine fehlerhafte Tarierung.



- A - クリップチャック
- B - 文字盤
- L - 保護カバー
- M - レバー
- S - 排気バルブ
- W - ホースニップル
- X - ホースエンド
- Y - エアー流出弁
- Z - エアー流入部継手

箱の中身

- **EURODAINU** タイヤゲージ 1台
- ゲージホース 1本¹
- 品質証明書

ゲージと付属品が同梱されているかを調べる。輸送中などで破損がなかったかどうかを確認して下さい。

1 タイヤゲージの組み立てとエアラインの接続

1. ゲージホースを取付ける。ホースニップル(W)とゲージの流出弁(Y)を接続する 12mm レンチで締める。
2. コンプレッサーからのエアラインを **EURODAINU** タイヤゲージのインレット (Z) に接続する。

¹ n. 1961 番 (150 cm) 標準バルブ用。- n. 1966 番 (300 cm) 大サイズバルブ用。



注意

- タイヤゲージの破損を防ぐ為にインレット (Z) を16 mmのレンチで固定しながら、コンプレッサー側の継手を締付ける。
- エアー漏れを防ぐ為、シールテープなどをご使用下さい。

3. 空気又窒素の圧力のせいでホースが突然振れる場合があるのでレバー (M) を押して ホースエンド (X) を持って下さい。



注意

- 圧力注入での損傷と損害を防ぐ為に圧力注入時は注意する事。

4. ホースエンド (X) からエアー漏れがないかを調べる。



保護カバー (L) 上部の穴で、本体を吊り下げる事ができます。

2 タイヤバルブに接続

1. バルブのキャップを外す。
2. ホースエンド(X)を繋ぐためにクリップチャック(A)のレバーを押し、バルブを傷つけないようにチャックレバー(A)を離し時計方向に半回転まわす。



注意

- 上記で使用する準備が整いました。測定精度を上げるため、エアー漏れがないかのチェックを行ってください。

3 タイヤの圧力を測定。

EURODAINUをタイヤバルブに接続すると文字盤 (B) の針がタイヤ圧力を表示します。その状態でレバー (M) を押せばコンプレッサー側のエアー/窒素がタイヤに注入されます。ハンドルを放せば注入が終わります。



重要

高圧による **EURODAINU** ゲージの破損を防ぐため、エアー充填の際は少しずつレバー操作を行ってください。圧力の測定は自動に止まるので目盛版は0を指します。



注意

- メーカー推奨の空気圧を超えないようにして下さい。
- 適正圧力は各メーカーにお問い合わせ下さい。
- エアー充填は、タイヤが適正温度時 (約15°-25°) にて行う事を推奨します。温度が10度上がれば圧力が10 kPa (0.1 bar, 1.5 psi) 上がる計算になりますので、タイヤが高温時の圧力測定の場合はこの事を考慮して圧力調整の必要があります。

4 タイヤからエアーを抜く

測定値が目標よりも高すぎる場合は排気バルブ (S) を押して圧力を下げ、調整して下さい。



重要

排気バルブ (S) を押している間は目盛版は0を指します。放すと正確な圧力を表示するので、少しずつチェックしながら調整して下さい。

5 タイヤのバルブからEURODAINUを離す

1. チャックのクリップ (A) を押してタイヤのバルブからホースエンドを離す。
2. バルブのキャップを締める。



概要

EURODAINU タイヤゲージはヨーロッパの『86/217/CEE²』と『UNI EN 12645:2000』の基準に従って最新の技術にてイタリアで設計、製作、調整されています。**Wonder**社は生産に使用する材料の原産地と品質を管理し、お客様に環境を考慮した良質製品を提供しています。品質システムは『ISO 9001』と『ISO 14001』認証があります。事故の予防と使用上の安全の為に規則を守って使用して下さい。**Wonder**社は下記が起因する測定エラー、不正確・不適当な使用、マニュアル通りでない使用、不正な改造、損傷に対して責任は負いかねます。このゲージは自動車のタイヤの圧力注入と圧力の測定と調整の目的のみで使用する事

² Pe (bar)目盛ゲージ

一般注意

- ・ エア充填中はタイヤが破裂する危険があるので安全な距離を取って下さい。
- ・ エア充填時はハンドルを固定しない事。
- ・ コンプレッサーからの圧力はタイヤメーカー推奨圧力より高いかを確認して下さい。
- ・ エアラインはフィルターを通して、クリーンなエアにして下さい。湿気や不純物により、ゲージの測定システムが故障する原因となります。
- ・ 機器が空気や窒素を圧力をかけた状態のまま、長期間常用していると、やがて、数値に誤差が生じることがあります。長期間、使用中のまま、放置しないことをお勧めします。
- ・ **EURODAINU** ゲージは 15 bar/218 psi/1,500 kPa までの圧力で短時間の使用を前提に設計されています。測定数値の精度を保持する為、長い時間圧力を加えた状態にしないで下さい。
- ・ より精度を出す為に15° - 25° C にて使用する事をお勧めします。
- ・ ゲージに衝撃を与えたり、分解をしないで下さい。
- ・ 長い間悪天候と日光にさらさない。温度の急変を避ける。
- ・ 水と洗剤に浸さない。ゲージを掃除するには湿り気のある布を使う。
- ・ 砂利、又は反パンク物質を入れたタイヤには使用しない。
- ・ 溶剤と炭化水素を使わないで下さい。
- ・ コンプレッサーのフィルターを定期的に点検する。

- ・ 子供がゲージ、部品、パッケージ等に手を触れないようにする。
- ・ 規則に従って廃品の処理をする。
- ・ タイヤの空気が抜ける原因になるのでゲージがコンプレッサーと繋がっていない状態で使用しない事。
- ・ **Wonder** の純正部品の使用をお勧めします。

Wonder は生産の日付から5年以内に機械を修理する。

機械の部分がなくなったら、部分を変更か解体があれば **Wonder** は検査と修理は受け取らない。



アクセサリ

- 予備ホース (150 cm) 1961 番 スタンダードバルブ用。
- 予備ホース (300 cm) 1966 番 大サイズバルブ用。



技術仕様

測定範囲³ 0.7 - 12 bar | 10 - 174 psi | 100 - 1,200 kPa
 測定単位 0.1 bar | 1.45 psi | 10 kPa
 使用温度 -10° C - +40° C
 『86/217/CEE』 と 『UNI EN 12645:2000』 規格に準ずる。
 空気最大の流量 66 m³/h 10 bar | 145 psi | 1,000 kPa で
 システム最大の圧力 15 bar | 218 psi | 1,500 kPa

³ 目盛版の黒い正方形は0のマークだけで、調整に関係ない。針の位置は0から少し違ったところで調整に問題はない。



WONDER IS A REGISTERED TRADEMARK.



MICHELIN AND/OR THE MICHELIN MAN DEVICE AND/OR BIBENDUM ARE TRADEMARKS OWNED BY, AND USED WITH THE PERMISSION OF, THE MICHELIN GROUP. © 2011 MICHELIN.

Approved by Michelin

WONDER SPA

Head Office and Plant: Via Boschetto, 10 - 26100 Cremona, Italy - www.wonder-italia.it